

项目编号: -
项目信息: 自贡市第四人民医院项目
项目信息(英文): ARCHITECTURAL LIGHTING DESIGN
日期: 2023-7-19
阶段: 施工图阶段
项目类型: 建筑照明

灯具规格明细表

LIGHTING SPECIFICATION AND BID FORM

项目名称： 自贡市第四人民医院项目

项目类型： 建筑照明

文件日期： 2023-7-19

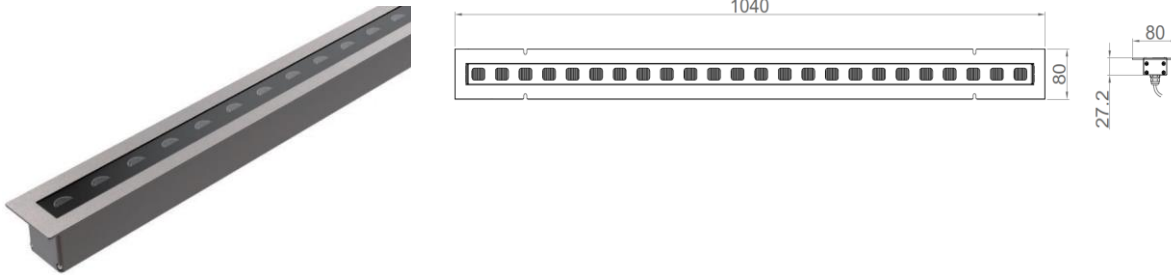
灯具编号: LA1

产品描述 DESCRIPTION	自带飞边线型灯	光源 LAMP TYPE	LED	安装位置 INSTALLATION POSITION	塔冠线型灯上照
功率 (W、W/m) POWER	15	电压 VOLTAGE	DC 24V	安装方式 INSTALLATION METHOD	灯槽内支架安装
系统光通量 (lm) SYSTEM LUMINOUS FLUX	1080	光源寿命 LIGHT SOURCE LIFETIME	50000 h	灯具尺寸 (mm) DIMENSIONS	长:1000mm 宽:42mm 高:28mm
配光/光束角 LIGHTING DISTRIBUTION / BEAM ANGLE	16°	控制方式 CONTROL PROTOCOL	DMX512	外观材料 MATERIAL	铝型材灯体
色温 COLOUR TEMPERATURE	4000K	防护等级 INGRESS PROTECTION	IP65	外观颜色 COLOR	灯体颜色与 安装处相近
显色指数 COLOR RENDERING INDEX	≥80	色容差 CHROMATICITY TOLERANCE	5 SDCM以内	工作温度 WORKING TEMPERATURE	-30℃~+45℃

备注
REMARK

1. 灯具安装需要装配件;
2. 灯具自带翻边, 两边打胶固定;
3. 需配置相应电器, IP65防水等级, 灯具需配有IP65等级的防水接头;
4. 现场根据实际情况选择不同产品规格进行无缝拼接;
5. 3mm钢化安全玻璃, 灯具表面双层耐腐蚀静电粉末喷涂;
6. DMX512控制, 每米1个控制点;
7. 以上仅为部分重要的规格描述, 详尽规格要求应以审核通过的样灯为准。

产品外观及尺寸



注意事项: 如实际选择的灯具与所要求灯具不同, 则需提供实际灯具样品及尺寸图
NOTES: FOR ALTERNATIVE MODEL, PROVIDE SPECIFICATION/SAMPLE/DRAWING FOR APPROVAL

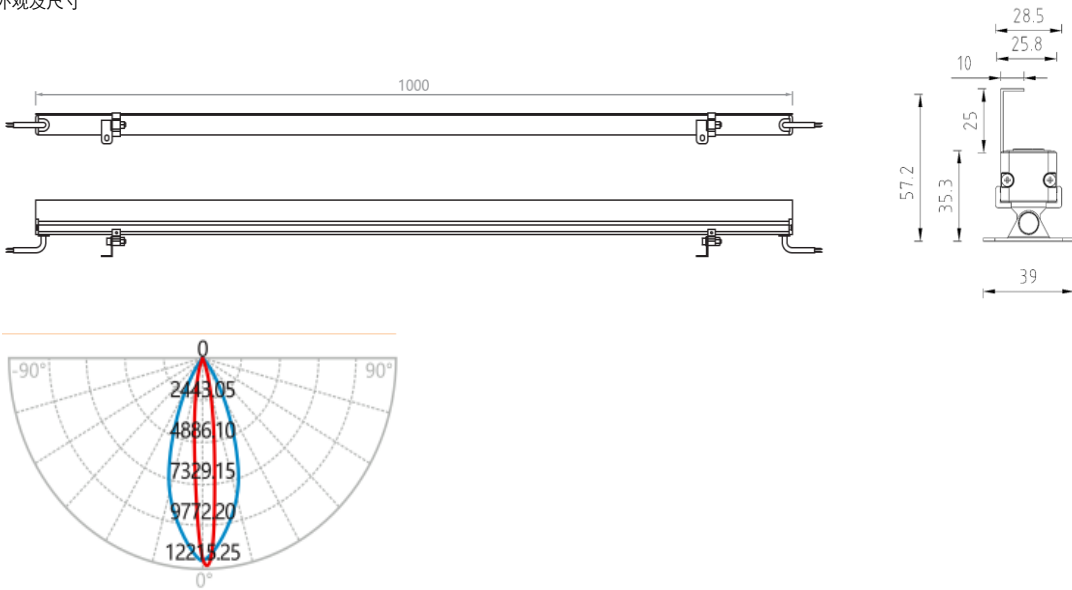
灯具编号: LA2

产品描述 DESCRIPTION	线型灯	光源 LAMP TYPE	LED	安装位置 INSTALLATION POSITION	塔身线型灯下照
功率 (W、W/m) POWER	7	电压 VOLTAGE	DC 24V	安装方式 INSTALLATION METHOD	灯槽内支架安装
系统光通量 (lm) SYSTEM LUMINOUS FLUX	560	光源寿命 LIGHT SOURCE LIFETIME	50000 h	灯具尺寸 (mm) DIMENSIONS	长:1000mm 宽:28mm 高:58mm(带支架/挡)
配光 / 光束角 LIGHTING DISTRIBUTION / BEAM ANGLE	20*40°	控制方式 CONTROL PROTOCOL	DMX512 一米八段控制	外观材料 MATERIAL	铝型材灯体
色温 COLOUR TEMPERATURE	4000K	防护等级 INGRESS PROTECTION	IP65	外观颜色 COLOR	灯体颜色与 安装处相近
显色指数 COLOR RENDERING INDEX	≥80	色容差 CHROMATICITY TOLERANCE	5 SDCM以内	工作温度 WORKING TEMPERATURE	-30℃~+45℃

备注
REMARK

1. 灯具安装需要装配件;
2. 需配置相应电器, IP65防水等级, 灯具需配有IP65等级的防水接头;
4. 现场根据实际情况选择不同产品规格进行无缝拼接;
5. 3mm钢化安全玻璃, 灯具表面双层耐腐蚀静电粉末喷涂;
6. 灯具需自带L型挡板;
7. DMX512控制, 每米8个控制点;
8. 以上仅为部分重要的规格描述, 详尽规格要求应以审核通过的样灯为准。

产品外观及尺寸



注意事项: 如实际选择的灯具与所要求灯具不同, 则需提供实际灯具样品及尺寸图
NOTES: FOR ALTERNATIVE MODEL, PROVIDE SPECIFICATION/SAMPLE/DRAWING FOR APPROVAL

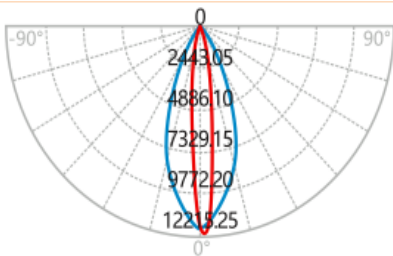
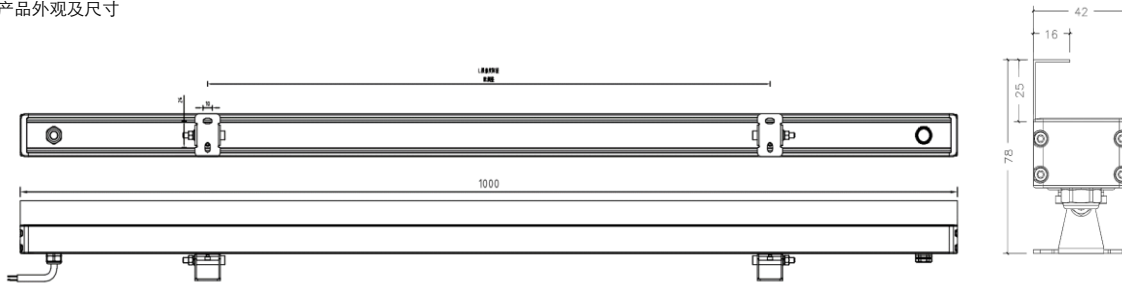
灯具编号: LA3

产品描述 DESCRIPTION	RGBW线型灯	光源 LAMP TYPE	LED	安装位置 INSTALLATION POSITION	天车部分下照
功率 (W、W/m) POWER	30	电压 VOLTAGE	DC 24V	安装方式 INSTALLATION METHOD	灯槽内支架安装
系统光通量 (lm) SYSTEM LUMINOUS FLUX	1200	光源寿命 LIGHT SOURCE LIFETIME	50000 h	灯具尺寸 (mm) DIMENSIONS	长:1000mm 宽:42mm 高:78mm(带支架/挡)
配光 / 光束角 LIGHTING DISTRIBUTION / BEAM ANGLE	20*40°	控制方式 CONTROL PROTOCOL	DMX512 一米四段控制	外观材料 MATERIAL	铝型材灯体
色温 COLOUR TEMPERATURE	RGBW w:4000K	防护等级 INGRESS PROTECTION	IP65	外观颜色 COLOR	灯体颜色与 安装处相近
显色指数 COLOR RENDERING INDEX	≥80	色容差 CHROMATICITY TOLERANCE	5 SDCM以内	工作温度 WORKING TEMPERATURE	-30℃~+45℃

备注
REMARK

1. 灯具安装需要装配件;
2. 需配置相应电器, IP65防水等级, 灯具需配有IP65等级的防水接头;
4. 现场根据实际情况选择不同产品规格进行无缝拼接;
5. 3mm钢化安全玻璃, 灯具表面双层耐腐蚀静电粉末喷涂;
6. 灯具需自带L型挡板;
7. DMX512控制, 每米4个控制点;
8. 以上仅为部分重要的规格描述, 详尽规格要求应以审核通过的样灯为准。

产品外观及尺寸



注意事项: 如实际选择的灯具与所要求灯具不同, 则需提供实际灯具样品及尺寸图
NOTES: FOR ALTERNATIVE MODEL, PROVIDE SPECIFICATION/SAMPLE/DRAWING FOR APPROVAL

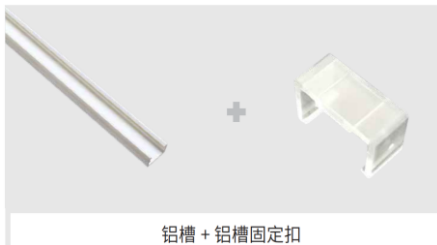
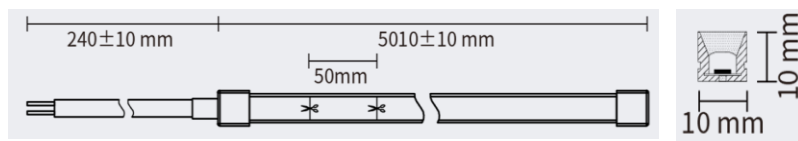
灯具编号: LA4

产品描述 DESCRIPTION	柔光面灯带	光源 LAMP TYPE	LED	安装位置 INSTALLATION POSITION	裙楼灯带上照
功率 (W、W/m) POWER	5	电压 VOLTAGE	DC 24V	安装方式 INSTALLATION METHOD	灯槽内卡槽卡扣安装
系统光通量 (lm) SYSTEM LUMINOUS FLUX	320	光源寿命 LIGHT SOURCE LIFETIME	50000 h	灯具尺寸 (mm) DIMENSIONS	10*10mm
配光 / 光束角 LIGHTING DISTRIBUTION / BEAM ANGLE	120°	控制方式 CONTROL PROTOCOL	DMX512	外观材料 MATERIAL	硅胶
色温 COLOUR TEMPERATURE	4000K	防护等级 INGRESS PROTECTION	IP65	外观颜色 COLOR	乳白色
显色指数 COLOR RENDERING INDEX	≥80	色容差 CHROMATICITY TOLERANCE	5 SDCM以内	工作温度 WORKING TEMPERATURE	-30°C~+45°C

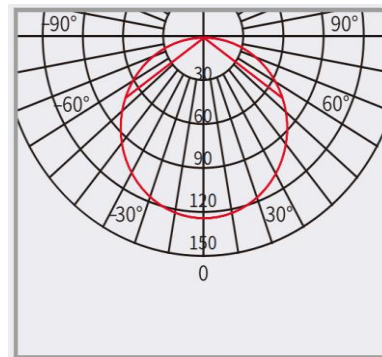
备注
REMARK

1. 灯具安装需要装配件, 需提供灯具装配件: 导轨、卡扣等;
2. 需配置相应电器;
3. 以上仅为部分重要规格描述, 详尽规格要求应以审核通过的样灯为准;
4. 配扩散型套管, 灯珠不可见。

产品外观及尺寸



铝槽 + 铝槽固定扣



注意事项: 如实际选择的灯具与所要求灯具不同, 则需提供实际灯具样品及尺寸图
NOTES: FOR ALTERNATIVE MODEL, PROVIDE SPECIFICATION/SAMPLE/DRAWING FOR APPROVAL

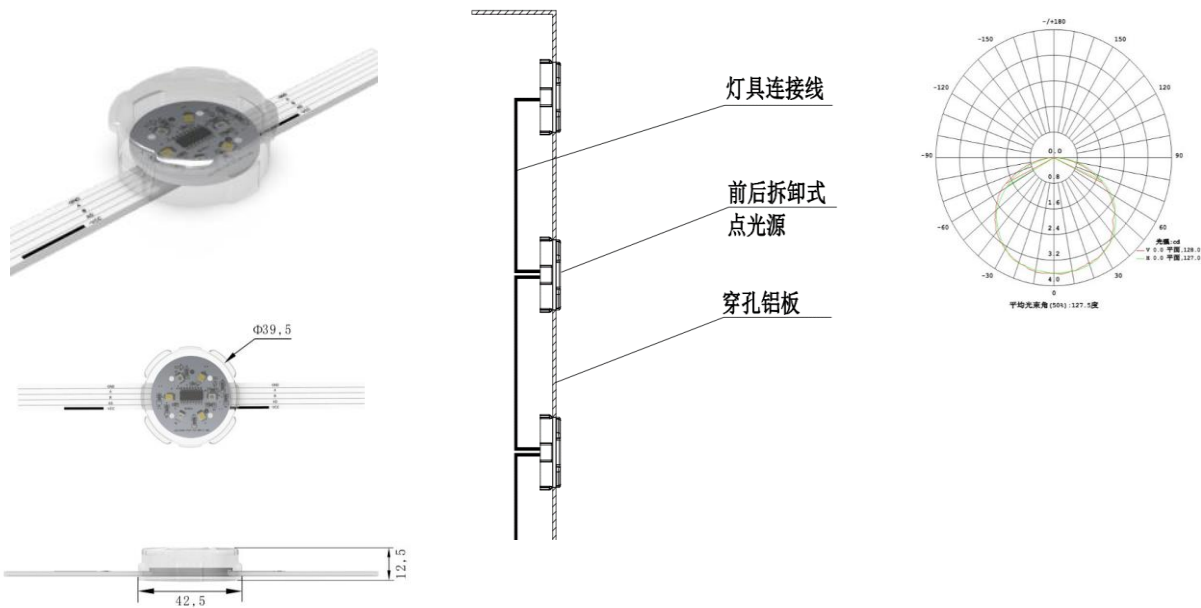
灯具编号: LA5

产品描述 DESCRIPTION	点灯	光源 LAMP TYPE	LED	安装位置 INSTALLATION POSITION	一层立面点灯
功率 (W、W/m) POWER	1	电压 VOLTAGE	DC 24V	安装方式 INSTALLATION METHOD	立面嵌入安装
系统光通量 (lm) SYSTEM LUMINOUS FLUX	60	光源寿命 LIGHT SOURCE LIFETIME	50000 h	灯具尺寸 (mm) DIMENSIONS	直径:40mm
配光 / 光束角 LIGHTING DISTRIBUTION / BEAM ANGLE	120°	控制方式 CONTROL PROTOCOL	DMX512	外观材料 MATERIAL	改性共混材料
色温 COLOUR TEMPERATURE	4000K	防护等级 INGRESS PROTECTION	IP65	外观颜色 COLOR	灯体颜色与 安装处相近
显色指数 COLOR RENDERING INDEX	≥80	色容差 CHROMATICITY TOLERANCE	5 SDCM以内	工作温度 WORKING TEMPERATURE	-30℃~+45℃

备注
REMARK

1. 灯具安装需要装配件;
2. 需配置相应电器;
3. 配乳白色灯罩;
4. 以上仅为部分重要的规格描述, 详尽规格要求应以审核通过的样灯为准。

产品外观及尺寸



注意事项: 如实际选择的灯具与所要求灯具不同, 则需提供实际灯具样品及尺寸图
NOTES: FOR ALTERNATIVE MODEL, PROVIDE SPECIFICATION/SAMPLE/DRAWING FOR APPROVAL

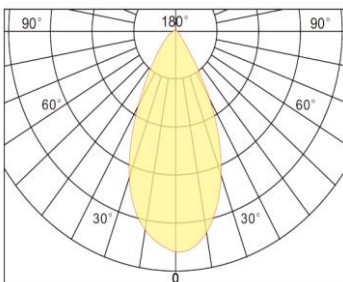
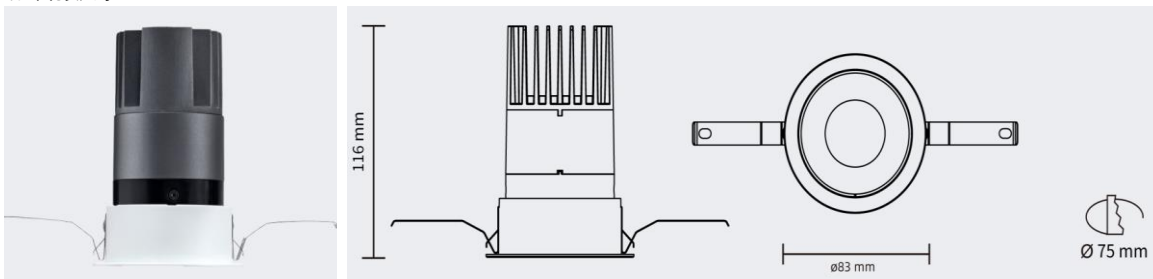
灯具编号: LA6

产品描述 DESCRIPTION	嵌入式筒灯	光源 LAMP TYPE	LED	安装位置 INSTALLATION POSITION	首层嵌入式筒灯
功率 (W、W/m) POWER	10	电压 VOLTAGE	AC 220V	安装方式 INSTALLATION METHOD	嵌入式安装
系统光通量 (lm) SYSTEM LUMINOUS FLUX	816	光源寿命 LIGHT SOURCE LIFETIME	50000 h	灯具尺寸 (mm) DIMENSIONS	高:116mm 直径:83mm 开孔直径:75mm
配光 / 光束角 LIGHTING DISTRIBUTION / BEAM ANGLE	50°	控制方式 CONTROL PROTOCOL	ON/OFF	外观材料 MATERIAL	压铸铝
色温 COLOUR TEMPERATURE	4000K	防护等级 INGRESS PROTECTION	IP65	外观颜色 COLOR	面圈颜色同 安装处
显色指数 COLOR RENDERING INDEX	≥80	色容差 CHROMATICITY TOLERANCE	5 SDCM以内	工作温度 WORKING TEMPERATURE	-30℃~+45℃

备注
REMARK

1. 需提供灯具安装配件;
2. 需配置相应电器;
3. 暗铝反射器, 光源深藏, 防眩光性能佳;
4. 以上仅为部分重要的规格描述, 详尽规格要求应以审核通过的样灯为准。

产品外观及尺寸



注意事项: 如实际选择的灯具与所要求灯具不同, 则需提供实际灯具样品及尺寸图
NOTES: FOR ALTERNATIVE MODEL, PROVIDE SPECIFICATION/SAMPLE/DRAWING FOR APPROVAL

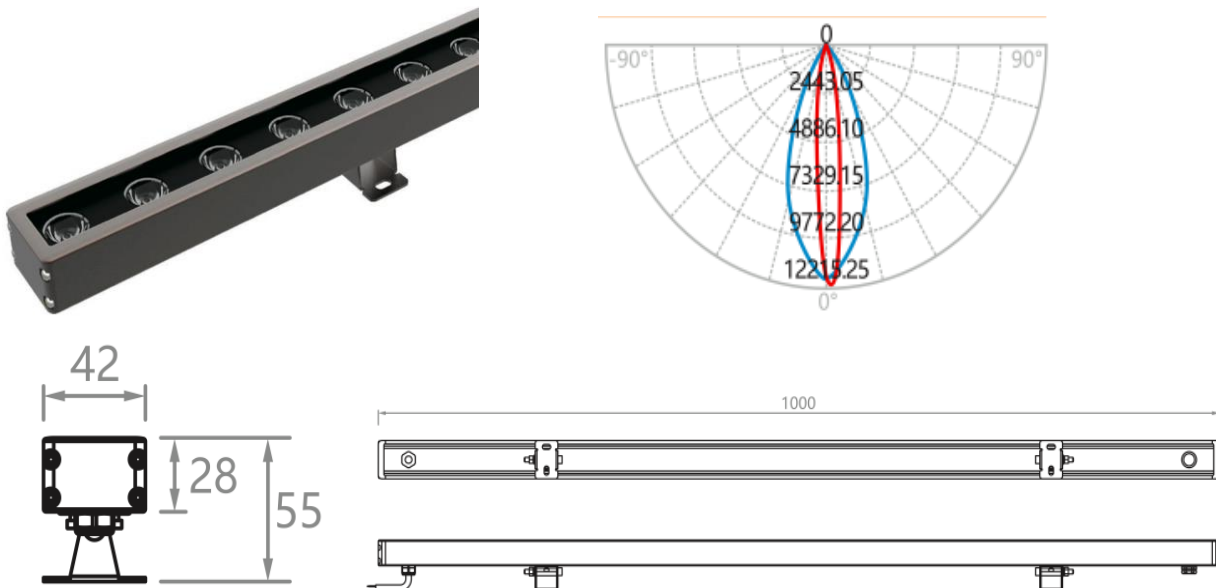
灯具编号: LA7

产品描述 DESCRIPTION	线型灯	光源 LAMP TYPE	LED	安装位置 INSTALLATION POSITION	塔冠线型灯上照
功率 (W、W/m) POWER	24	电压 VOLTAGE	DC 24V	安装方式 INSTALLATION METHOD	灯槽内支架安装
系统光通量 (lm) SYSTEM LUMINOUS FLUX	1932	光源寿命 LIGHT SOURCE LIFETIME	50000 h	灯具尺寸 (mm) DIMENSIONS	长:1000mm 宽:42mm 高:55mm(带支架)
配光 / 光束角 LIGHTING DISTRIBUTION / BEAM ANGLE	20*40°	控制方式 CONTROL PROTOCOL	DMX512	外观材料 MATERIAL	铝型材灯体
色温 COLOUR TEMPERATURE	4000K	防护等级 INGRESS PROTECTION	IP65	外观颜色 COLOR	灯体颜色与 安装处相近
显色指数 COLOR RENDERING INDEX	≥80	色容差 CHROMATICITY TOLERANCE	5 SDCM以内	工作温度 WORKING TEMPERATURE	-30℃~+45℃

备注
REMARK

1. 灯具安装需要装配件;
2. 需配置相应电器, IP65防水等级, 灯具需配有IP65等级的防水接头;
4. 现场根据实际情况选择不同产品规格进行无缝拼接;
5. 3mm钢化安全玻璃, 灯具表面双层耐腐蚀静电粉末喷涂;
6. DMX512控制, 每米1个控制点;
7. 以上仅为部分重要的规格描述, 详尽规格要求应以审核通过的样灯为准。

产品外观及尺寸



注意事项: 如实际选择的灯具与所要求灯具不同, 则需提供实际灯具样品及尺寸图
NOTES: FOR ALTERNATIVE MODEL, PROVIDE SPECIFICATION/SAMPLE/DRAWING FOR APPROVAL

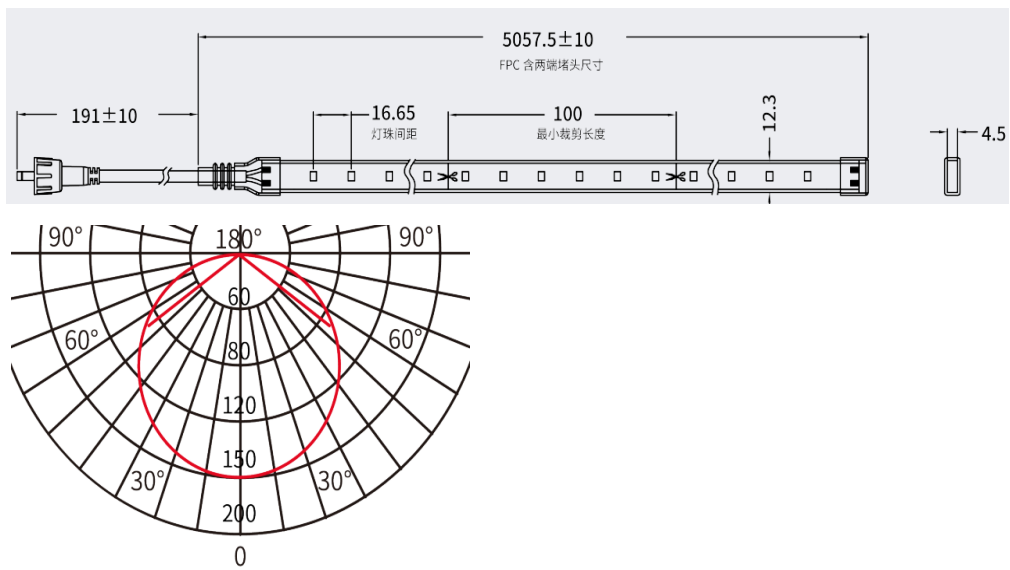
灯具编号: LA8

产品描述 DESCRIPTION	LED灯带	光源 LAMP TYPE	LED	安装位置 INSTALLATION POSITION	步行桥栏杆灯带
功率 (W、W/m) POWER	10	电压 VOLTAGE	DC 24V	安装方式 INSTALLATION METHOD	灯槽内卡槽卡扣安装
系统光通量 (lm) SYSTEM LUMINOUS FLUX	782	光源寿命 LIGHT SOURCE LIFETIME	50000 h	灯具尺寸 (mm) DIMENSIONS	12*6mm
配光 / 光束角 LIGHTING DISTRIBUTION / BEAM ANGLE	120°	控制方式 CONTROL PROTOCOL	ON/OFF	外观材料 MATERIAL	硅胶
色温 COLOUR TEMPERATURE	4000K	防护等级 INGRESS PROTECTION	IP65	外观颜色 COLOR	乳白色
显色指数 COLOR RENDERING INDEX	≥80	色容差 CHROMATICITY TOLERANCE	5 SDCM以内	工作温度 WORKING TEMPERATURE	-30°C~+45°C

备注
REMARK

1. 灯具安装需要装配件, 需提供灯具装配件: 导轨、卡扣等;
2. 需配置相应电器;
3. 灯具供电距离不低于20米 (保证开关电源出线后20米内无压降);
4. 以上仅为部分重要规格描述, 详尽规格要求应以审核通过的样灯为准。

产品外观及尺寸



注意事项: 如实际选择的灯具与所要求灯具不同, 则需提供实际灯具样品及尺寸图

NOTES: FOR ALTERNATIVE MODEL, PROVIDE SPECIFICATION/SAMPLE/DRAWING FOR APPROVAL

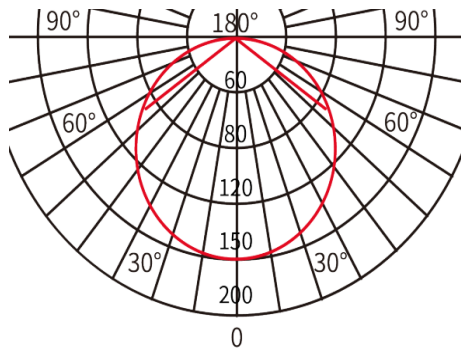
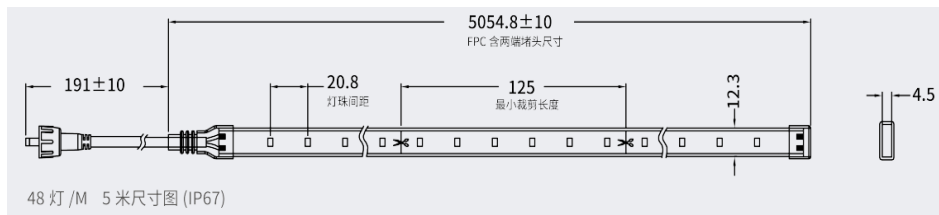
灯具编号: LA9

产品描述 DESCRIPTION	LED灯带	光源 LAMP TYPE	LED	安装位置 INSTALLATION POSITION	步行桥侧边立面灯带
功率 (W、W/m) POWER	5	电压 VOLTAGE	DC 24V	安装方式 INSTALLATION METHOD	灯槽内卡槽卡扣安装
系统光通量 (lm) SYSTEM LUMINOUS FLUX	417	光源寿命 LIGHT SOURCE LIFETIME	50000 h	灯具尺寸 (mm) DIMENSIONS	12*6mm
配光 / 光束角 LIGHTING DISTRIBUTION / BEAM ANGLE	120°	控制方式 CONTROL PROTOCOL	ON/OFF	外观材料 MATERIAL	硅胶
色温 COLOUR TEMPERATURE	4000K	防护等级 INGRESS PROTECTION	IP65	外观颜色 COLOR	乳白色
显色指数 COLOR RENDERING INDEX	≥80	色容差 CHROMATICITY TOLERANCE	5 SDCM以内	工作温度 WORKING TEMPERATURE	-30°C~+45°C

备注
REMARK

1. 灯具安装需要装配件, 需提供灯具装配件: 导轨、卡扣等;
2. 需配置相应电器;
3. 灯具供电距离不低于20米 (保证开关电源出线后20米内无压降);
4. 以上仅为部分重要规格描述, 详尽规格要求应以审核通过的样灯为准。

产品外观及尺寸



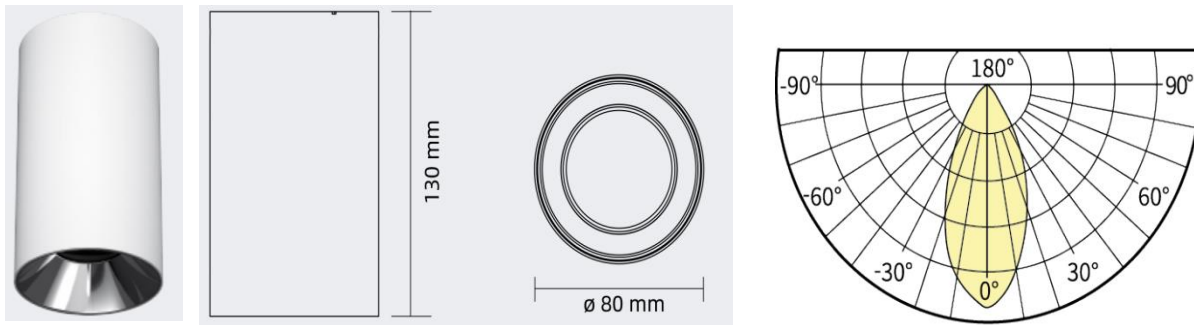
注意事项: 如实际选择的灯具与所要求灯具不同, 则需提供实际灯具样品及尺寸图
NOTES: FOR ALTERNATIVE MODEL, PROVIDE SPECIFICATION/SAMPLE/DRAWING FOR APPROVAL

灯具编号: LA10

产品描述 DESCRIPTION	明装筒灯	光源 LAMP TYPE	LED	安装位置 INSTALLATION POSITION	玻璃雨棚筒灯
功率 (W、W/m) POWER	5	电压 VOLTAGE	AC 220V	安装方式 INSTALLATION METHOD	明装
系统光通量 (lm) SYSTEM LUMINOUS FLUX	462	光源寿命 LIGHT SOURCE LIFETIME	50000 h	灯具尺寸 (mm) DIMENSIONS	高:130mm 直径:80mm
配光 / 光束角 LIGHTING DISTRIBUTION / BEAM ANGLE	50°	控制方式 CONTROL PROTOCOL	ON/OFF	外观材料 MATERIAL	压铸铝
色温 COLOUR TEMPERATURE	4000K	防护等级 INGRESS PROTECTION	IP65	外观颜色 COLOR	灯体颜色与 安装处相近
显色指数 COLOR RENDERING INDEX	≥80	色容差 CHROMATICITY TOLERANCE	5 SDCM以内	工作温度 WORKING TEMPERATURE	-30°C~+45°C

备注 REMARK	<ol style="list-style-type: none">需提供灯具安装配件;防眩光处理;需配置相应电器;须采用必要的防坠落措施;以上仅为部分重要的规格描述, 详尽规格要求应以审核通过的样灯为准。
--------------	---

产品外观及尺寸



注意事项: 如实际选择的灯具与所要求灯具不同, 则需提供实际灯具样品及尺寸图
NOTES: FOR ALTERNATIVE MODEL, PROVIDE SPECIFICATION/SAMPLE/DRAWING FOR APPROVAL

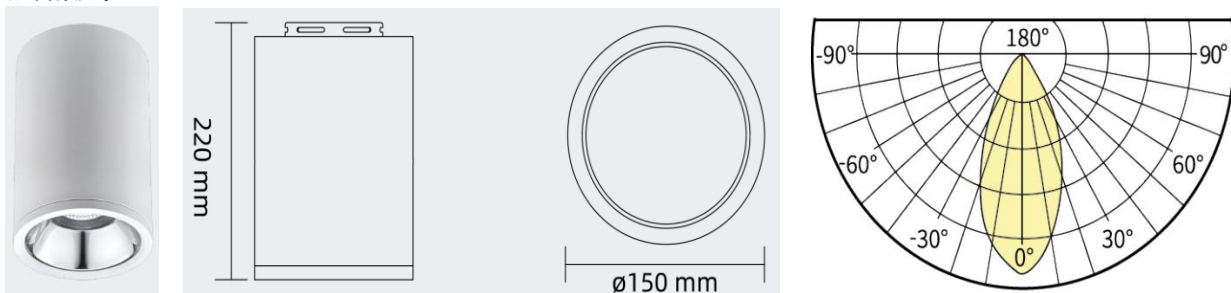
灯具编号: LA11

产品描述 DESCRIPTION	明装筒灯	光源 LAMP TYPE	LED	安装位置 INSTALLATION POSITION	步行桥明装筒灯
功率 (W、W/m) POWER	32	电压 VOLTAGE	AC 220V	安装方式 INSTALLATION METHOD	明装
系统光通量 (lm) SYSTEM LUMINOUS FLUX	2858	光源寿命 LIGHT SOURCE LIFETIME	50000 h	灯具尺寸 (mm) DIMENSIONS	高:220mm 直径:150mm
配光 / 光束角 LIGHTING DISTRIBUTION / BEAM ANGLE	50°	控制方式 CONTROL PROTOCOL	ON/OFF	外观材料 MATERIAL	压铸铝
色温 COLOUR TEMPERATURE	4000K	防护等级 INGRESS PROTECTION	IP65	外观颜色 COLOR	灯体颜色与 安装处相近
显色指数 COLOR RENDERING INDEX	≥80	色容差 CHROMATICITY TOLERANCE	5 SDCM以内	工作温度 WORKING TEMPERATURE	-30°C~+45°C

备注
REMARK

1. 需提供灯具安装配件;
2. 防眩光处理;
3. 需配置相应电器;
4. 须采用必要的防坠落措施;
5. 以上仅为部分重要的规格描述, 详尽规格要求应以审核通过的样灯为准。

产品外观及尺寸



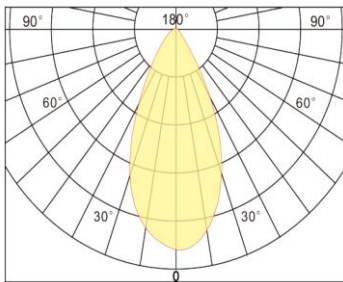
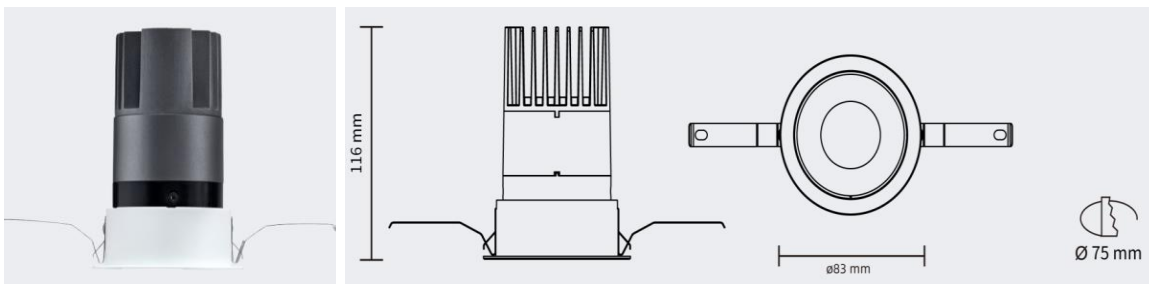
注意事项: 如实际选择的灯具与所要求灯具不同, 则需提供实际灯具样品及尺寸图
NOTES: FOR ALTERNATIVE MODEL, PROVIDE SPECIFICATION/SAMPLE/DRAWING FOR APPROVAL

灯具编号: LA12

产品描述 DESCRIPTION	嵌入式筒灯	光源 LAMP TYPE	LED	安装位置 INSTALLATION POSITION	首层嵌入式筒灯
功率 (W、W/m) POWER	5	电压 VOLTAGE	AC 220V	安装方式 INSTALLATION METHOD	嵌入式安装
系统光通量 (lm) SYSTEM LUMINOUS FLUX	458	光源寿命 LIGHT SOURCE LIFETIME	50000 h	灯具尺寸 (mm) DIMENSIONS	高:116mm 直径:83mm 开孔直径:75mm
配光 / 光束角 LIGHTING DISTRIBUTION / BEAM ANGLE	50°	控制方式 CONTROL PROTOCOL	ON/OFF	外观材料 MATERIAL	压铸铝
色温 COLOUR TEMPERATURE	4000K	防护等级 INGRESS PROTECTION	IP65	外观颜色 COLOR	面圈颜色同 安装处
显色指数 COLOR RENDERING INDEX	≥80	色容差 CHROMATICITY TOLERANCE	5 SDCM以内	工作温度 WORKING TEMPERATURE	-30℃~+45℃

备注 REMARK	<ol style="list-style-type: none">1. 需提供灯具安装配件;2. 需配置相应电器;3. 暗铝反射器, 光源深藏, 防眩光性能佳;4. 以上仅为部分重要的规格描述, 详尽规格要求应以审核通过的样灯为准。
--------------	--

产品外观及尺寸



注意事项: 如实际选择的灯具与所要求灯具不同, 则需提供实际灯具样品及尺寸图
NOTES: FOR ALTERNATIVE MODEL, PROVIDE SPECIFICATION/SAMPLE/DRAWING FOR APPROVAL

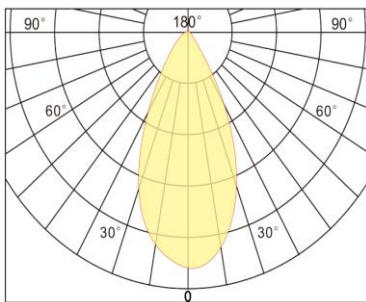
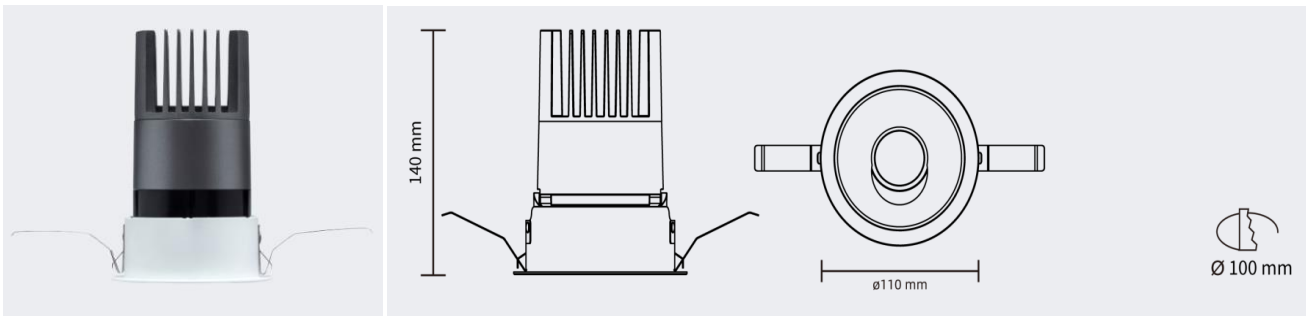
灯具编号: LA13

产品描述 DESCRIPTION	嵌入式筒灯	光源 LAMP TYPE	LED	安装位置 INSTALLATION POSITION	主入口嵌入式筒灯
功率 (W、W/m) POWER	20	电压 VOLTAGE	AC 220V	安装方式 INSTALLATION METHOD	嵌入式安装
系统光通量 (lm) SYSTEM LUMINOUS FLUX	1682	光源寿命 LIGHT SOURCE LIFETIME	50000 h	灯具尺寸 (mm) DIMENSIONS	高:116mm 直径:83mm 开孔直径:75mm
配光 / 光束角 LIGHTING DISTRIBUTION / BEAM ANGLE	50°	控制方式 CONTROL PROTOCOL	ON/OFF	外观材料 MATERIAL	压铸铝
色温 COLOUR TEMPERATURE	4000K	防护等级 INGRESS PROTECTION	IP65	外观颜色 COLOR	面圈颜色同 安装处
显色指数 COLOR RENDERING INDEX	≥80	色容差 CHROMATICITY TOLERANCE	5 SDCM以内	工作温度 WORKING TEMPERATURE	-30°C~+45°C

备注
REMARK

1. 需提供灯具安装配件;
2. 需配置相应电器;
3. 暗铝反射器, 光源深藏, 防眩光性能佳;
4. 以上仅为部分重要的规格描述, 详尽规格要求应以审核通过的样灯为准。

产品外观及尺寸



注意事项: 如实际选择的灯具与所要求灯具不同, 则需提供实际灯具样品及尺寸图
NOTES: FOR ALTERNATIVE MODEL, PROVIDE SPECIFICATION/SAMPLE/DRAWING FOR APPROVAL

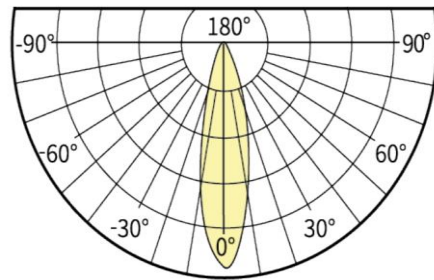
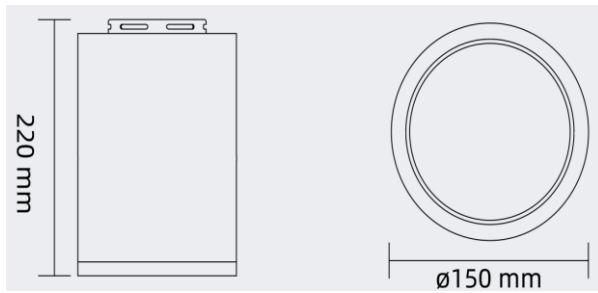
灯具编号: LA14

产品描述 DESCRIPTION	明装筒灯	光源 LAMP TYPE	LED	安装位置 INSTALLATION POSITION	步行桥明装筒灯
功率 (W、W/m) POWER	50	电压 VOLTAGE	AC 220V	安装方式 INSTALLATION METHOD	明装
系统光通量 (lm) SYSTEM LUMINOUS FLUX	4195	光源寿命 LIGHT SOURCE LIFETIME	50000 h	灯具尺寸 (mm) DIMENSIONS	高:220mm 直径:150mm
配光 / 光束角 LIGHTING DISTRIBUTION / BEAM ANGLE	28°	控制方式 CONTROL PROTOCOL	ON/OFF	外观材料 MATERIAL	压铸铝
色温 COLOUR TEMPERATURE	4000K	防护等级 INGRESS PROTECTION	IP65	外观颜色 COLOR	灯体颜色与 安装处相近
显色指数 COLOR RENDERING INDEX	≥80	色容差 CHROMATICITY TOLERANCE	5 SDCM以内	工作温度 WORKING TEMPERATURE	-30℃~+45℃

备注
REMARK

1. 需提供灯具安装配件;
2. 防眩光处理;
3. 需配置相应电器;
4. 须采用必要的防坠落措施;
5. 以上仅为部分重要的规格描述, 详尽规格要求应以审核通过的样灯为准。

产品外观及尺寸



注意事项: 如实际选择的灯具与所要求灯具不同, 则需提供实际灯具样品及尺寸图
NOTES: FOR ALTERNATIVE MODEL, PROVIDE SPECIFICATION/SAMPLE/DRAWING FOR APPROVAL